



TAMPA MANHOLE COVER

12.100

Modelo com eixo, dobradiça, sistema inovador de fecho cónico e apoio elástico anti-ruído

Model with hinge, innovative system of closing conical and elastic seating anti-noise



construção segundo
according to

NP EN 124:1995

Local de instalação:

Grupo 3 – Classe C250

Para dispositivos de entrada instalados na zona de valetas de rua ao longo de lancis que, medida a partir da aresta do lancil, se prolongue no máximo 0,5 m na via de circulação e a 0,2 m do passeio.

Grupo 4 – Classe D400

Vias de circulação (incluindo ruas para peões), bermas estabilizadas e parques de estacionamento para todos os tipos de veículos rodoviários.

Applications:

Group 3 – Class C250

For gully tops, installed in the area of kerbside channels of roads which when measured from the kerb edge, extends a maximum of 0,5 m into the carriageway and a maximum of 0,2 m into the footway.

Group 4 – Class D400

Carriageways of roads (including pedestrian streets), hard shoulders and parking areas, for all types of road vehicles.

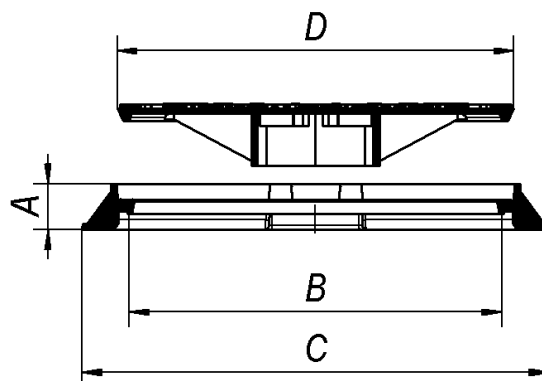
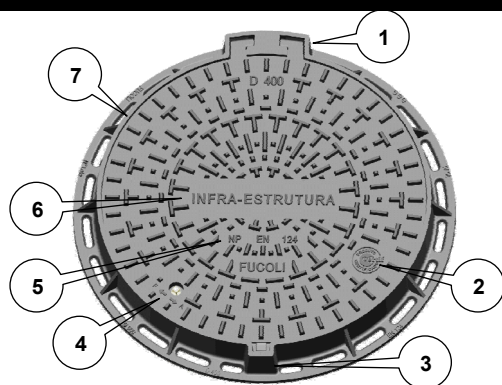
componente	material	component	material	norma	standard
tampa	ferro fundido dúctil (EN-GJS-500)	cover	ductile iron (EN-GJS-500)	DIN EN 1563	
aro	ferro fundido dúctil (EN-GJS-500)	frame	ductile iron (EN-GJS-500)	DIN EN 1563	
apoio elástico anti-ruído	pvc flexível	elastic seating anti-noise	pvc flexible		
fecho	ferro fundido dúctil (EN-GJS-500)	lock	ductile iron (EN-GJS-500)	DIN EN 1563	
pintura	pintura preta de base aquosa	painting	water based black painting		



Personalização com inserção de logótipos Personalization with logos insertion

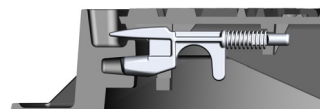


TAMPA MANHOLE COVER



CARACTERÍSTICAS DO PRODUTO/PRODUCT FEATURES:

- ① Sistema de dobradiça com a abertura simplificada da tampa a 120°. Extracção e colocação da tampa no aro em posição vertical.
Hinge system with simply opening of the manhole at 120°. Fit and remove is making through moving the cover to 90° and lift clear.
- ② Produto certificado pela Certif de acordo com a NP EN 124:1995 (classe D400).
Certified product by Certif according NP EN 124:1995 (class D400).
- ③ Sistema inovador de fecho cónico que permite o ajuste gradual do fecho à caixa, mantendo desta forma a ausência de ruídos. Este modelo de fecho permite que a abertura da tampa também possa ser efectuada pelo interior da câmara de visita. Caso haja necessidade, a substituição do fecho pode ser facilmente efectuada, visto tratar-se de uma peça independente.
Innovative system of conical closing allowing the gradual adjustment of the lock with the conical cavity for it in the frame maintaining the absence of glitches. Specific locking system which allows that the manhole cover can be opened by the inside. If necessary, the lock can be easily replaced, since it's an independent piece.
- ④ A pedido podemos fornecer conjuntos com fecho de segurança adicional.
By solicitation we can provide manhole covers with additional security lock.
- ⑤ Produto normalizado de acordo com a NP EN 124:1995.
Normalized product according to NP EN 124:1995.
- ⑥ Inserção de inscrições personalizadas e logotipos.
Insertion personalised inscriptions and logotype.
- ⑦ Junta elástica em PVC flexível que garante o assentamento perfeito da tampa no aro e a ausência de ruído em condições de tráfego intenso.
PVC flexible elastic seating which assures the cover perfectly fits the frame and also gives stability and silent operating even in high traffic intensity.



Código Code	DN	Classe Class	Aro Frame				Tampa Cover	Peso weight	
			Altura Height	Abertura útil Clear opening	Ø exterior External Ø	Ø ext c/ chumbadores External Ø w/ stone-bolt	Ø exterior External Ø	Tampa Cover	Total Total
			A	B	C	C	D	(Kg)	(Kg)
20408842	60	D400	75	600	765	765	650	32.9	51.5
20408841	60	D400	100	600	850	850	650	32.9	58.3
20408844 *	60	D400	75	600	765	765	650	32.9	51.7
20408843 *	60	D400	100	600	850	850	650	32.9	58.5
20408848 *	60/Porto	D400	100	600	850	850	650	37.4	63.0
20408846	60	C250	50	600	750	750	650	28.0	42.9
20408845	60	C250	75	600	765	765	650	28.0	46.6
20408847 *	60	C250	75	600	765	765	650	28.0	46.8

* Com fecho de segurança adicional / With additional security lock